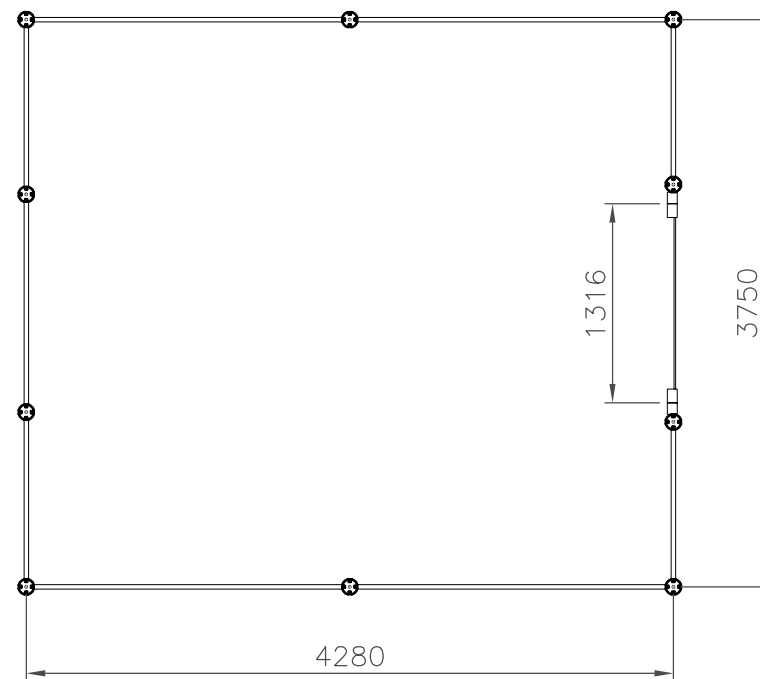


DETALJ A SKALA 1:1
 PERFORERAD ALU-PLÅT



—	—	—	—	—	—	—	—	—	—
Det.nr	Ant.	Benämning			Material	Mod.nr.ämne dimension		Anm.	
Konstr.	Ritad	Kop.	Kontr.	Stand.	Format	Skala	Generell tolerans		
—	—	JB	—	—	A3	1:50	—		
welandutemiljo.se					TELLUS 37-2 ca 16m ²			Objektnummer	Datum
BJÖRNSTORPSVÄGEN 2					DÖRR GAVEL			—	141215
342 30 ALVESTA					—			Ritningsnummer	Rev.
TFN 0472-44500					—			T37-2 DG	—
FAX 0472-40029					—			—	—

Nr.	Ant.	Ändring och/eller medd.-nr	Datum	Inf.	Godk.
-----	------	----------------------------	-------	------	-------