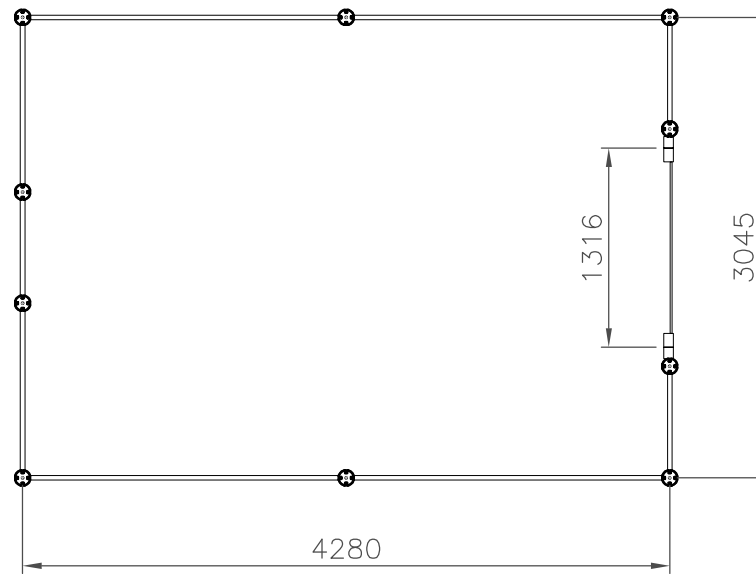


DETALJ A SKALA 1:1
 PERFORERAD ALU-PLÅT



Nr.	Ant.	Ändring och/eller medd.-nr	Datum	Inf.	Godk.	BJÖRNSTORPSVÄGEN 2 342 30 ALVESTA	TFN 0472-44500 FAX 0472-40029
-----	------	----------------------------	-------	------	-------	--------------------------------------	----------------------------------

Det.nr	Ant.	Benämning	Material	Mod.nr.ämne dimension	Anm.		
-	-	-	-	-	-		
Konstr.	Ritad	Kop.	Kontr.	Stand.	Format	Skala	Generell tolerans
-	AL	-	-	-	A3	1:50	-
welandutemiljo.se						Objektnummer	Datum
TELLUS 30-2 ca 13m ² DÖRR GAVEL						-	141215
						Ritningsnummer	Rev.
						T30-2-DG	-