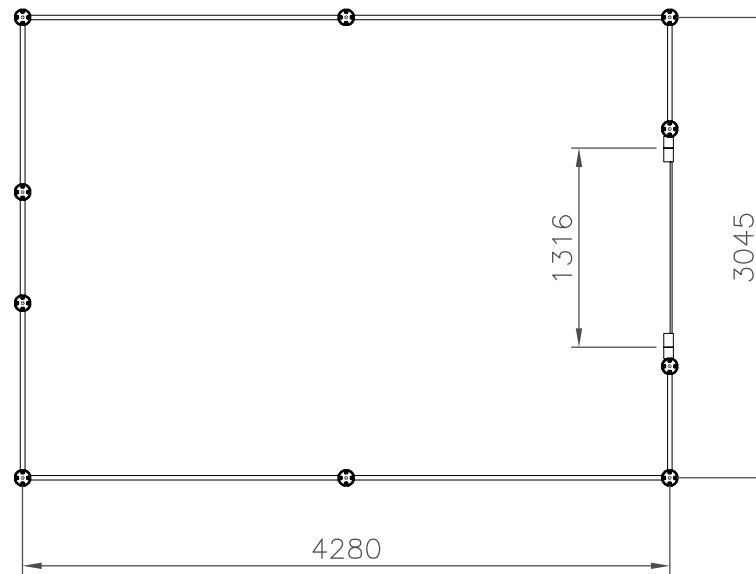


DETALJ A SKALA 1:1
 PERFORERAD ALU-PLÅT



Nr.	Ant.	Ändring och/eller medd.-nr	Datum	Inf.	Godk.	BJÖRNSTORPSVÄGEN 2 342 30 ALVESTA	TFN 0472-44500 FAX 0472-40029
-----	------	----------------------------	-------	------	-------	--------------------------------------	----------------------------------

Det.nr	Ant.	Benämning	Material	Mod.nr.ämne dimension	Anm.
Konstr.	Ritad	Kop.	Kontr.	Stand.	Format
-	-	CK	-	-	A3
welandutemiljo.se			TELLUS 30-2 ALPHA ca 13m ²		Generell tolerans
			DÖRR GAVEL		Objektnummer
					Datum
					150113
					Ritningsnummer
					A30-2-DG
					Rev.
					-