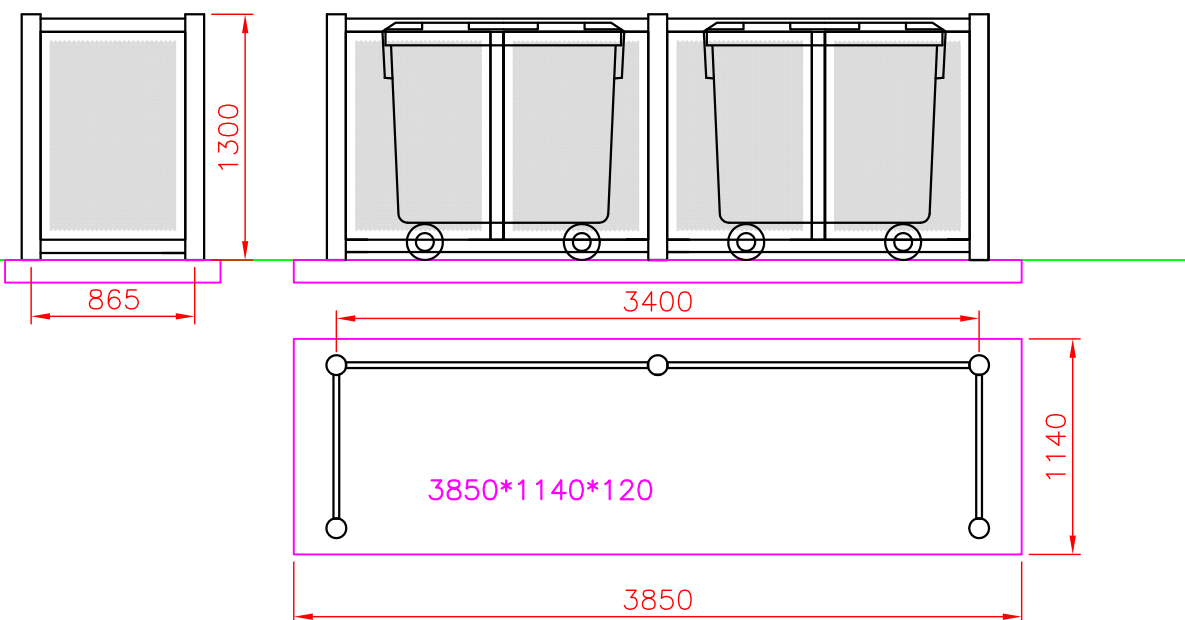
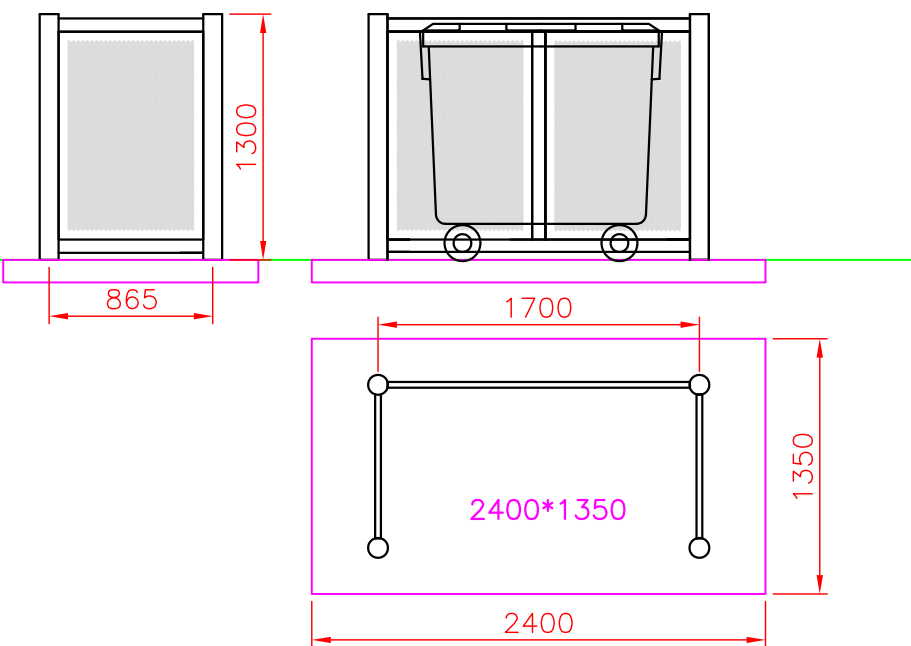


PERFOPLÅT SKALA 1: 1



-	-	-				-	-		
Det.nr	Ant.	Benämning				Material	Mod.nr ämne Dimension	Anm.	
Konstr.	Ritad	Kop.	Kontr.	Stand.	Godk.	Skala	Ersätter	Ersatt av	
-	AÅ					1:40			
welandutemiljö.se						SKÄRMSKYDD CARME FÖR SOPKÄRL		Objektnummer	Datum
								-	090213
								Ritningsnummer	Rev.
								SKÄRM PERFO BP	

Nr.	Ant.	Ändring och/eller medd.-nr	Datum	Inf.	Godk.

ILLERVÄGEN 3  
352 45 VÄXJÖ  
TFN 0472-44500  
FAX 0470-13520