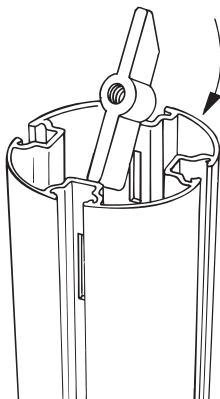


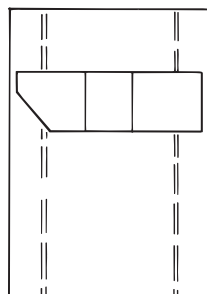


Monteringsanvisningar restaurangstaket

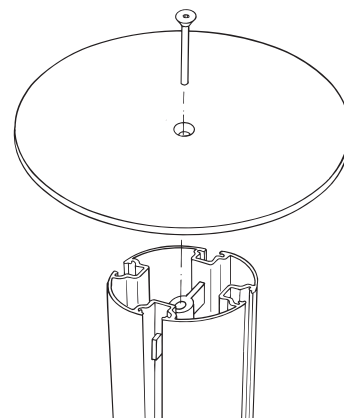
1. Montera stolpfot.



Placera vingprofilen i de stansade urtagen i stolpen

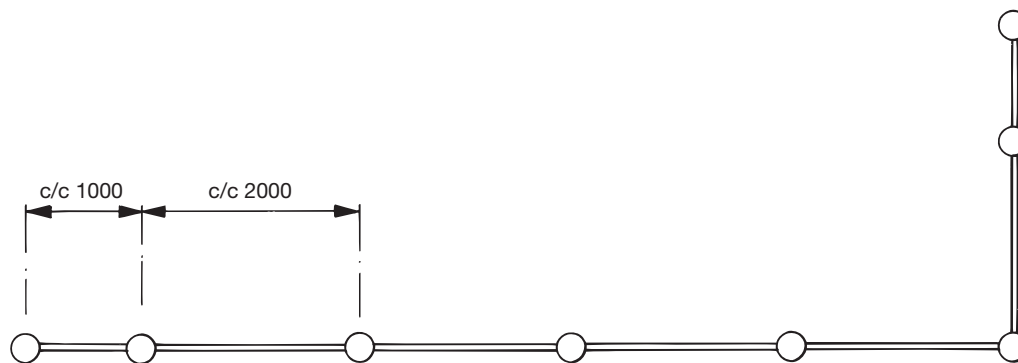


Se till att vingprofilen får lika mycket stöd på båda sidor.



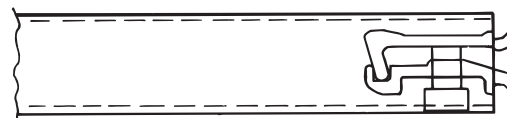
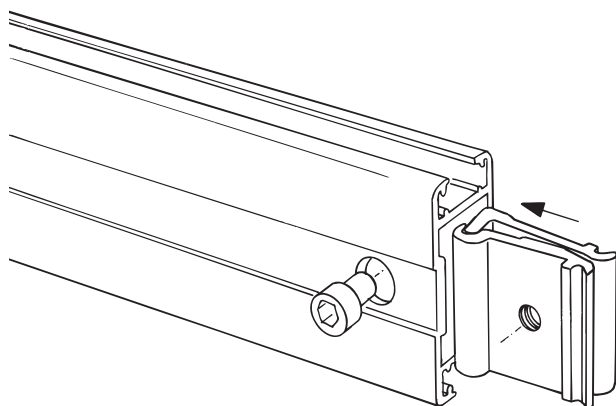
Skruva fast stolpfoten med försänkt skruv M10 x 60 mm

2



Placera ut stolparna där de skall vara. c/c 2000 mm resp. c/c 1000 mm för standardsektioner.

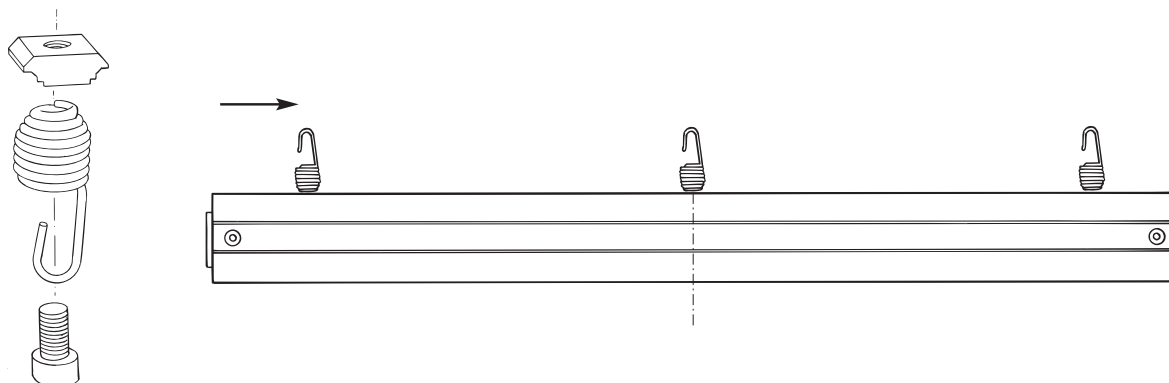
3



Montera clips i båda ändar av tvärprofilen. OBS! Drag bara skruven löst med fingrarna.

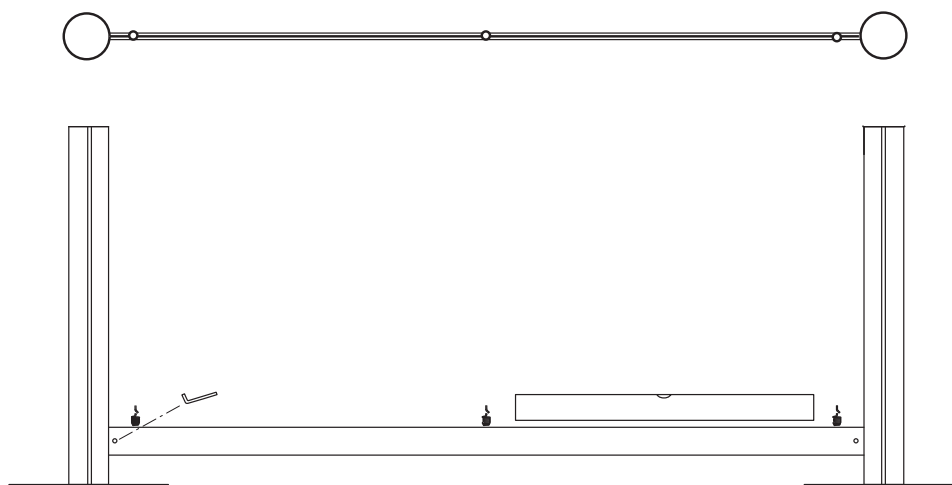
Monteringsanvisningar restaurangstaket

4



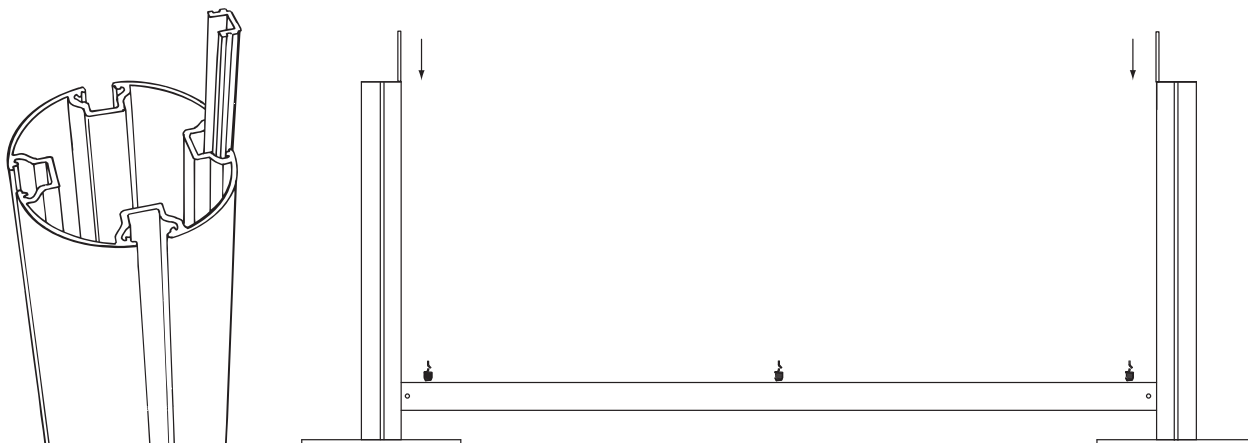
Montera fjädrarna i tvärprofilen (Alt. bara mutterstycke i tvärprofilen.) 3 st för 2 meters sektion, 2 st för 1 meters sektion.

5



Montera den nedre tvärprofilen mot stolparna. OBS! Fjädrarna uppåt. Kolla så tvärprofilen är i våg.

6

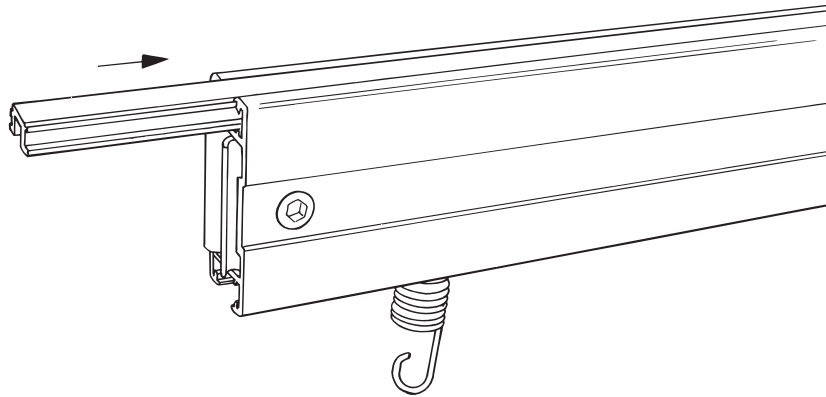


Montera täcklister på stolparna. För ner dem ordentligt.



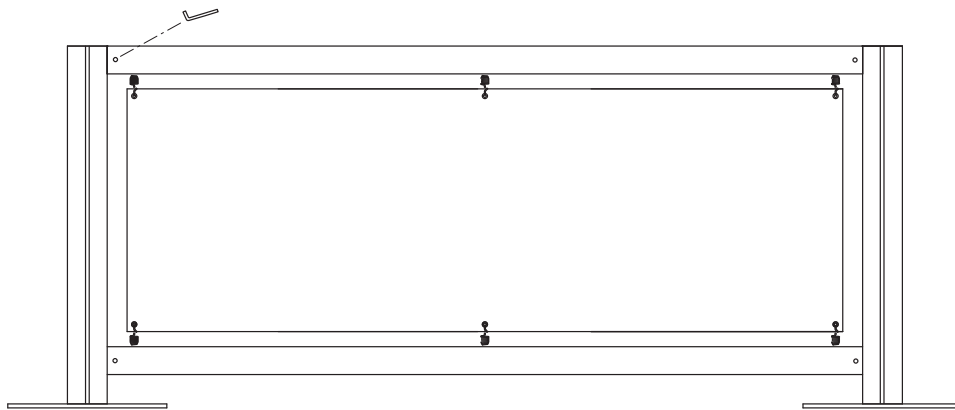
Monteringsanvisningar restaurangstaket

7



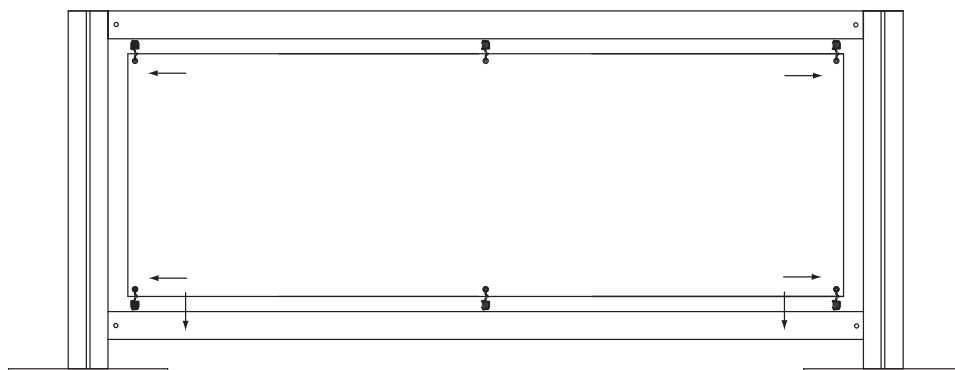
Montera täcklist i övre spåret på övre tvärprofilen.

8



Montera övre tvärprofilen. Banderollen kan även hakas på i detta skede.

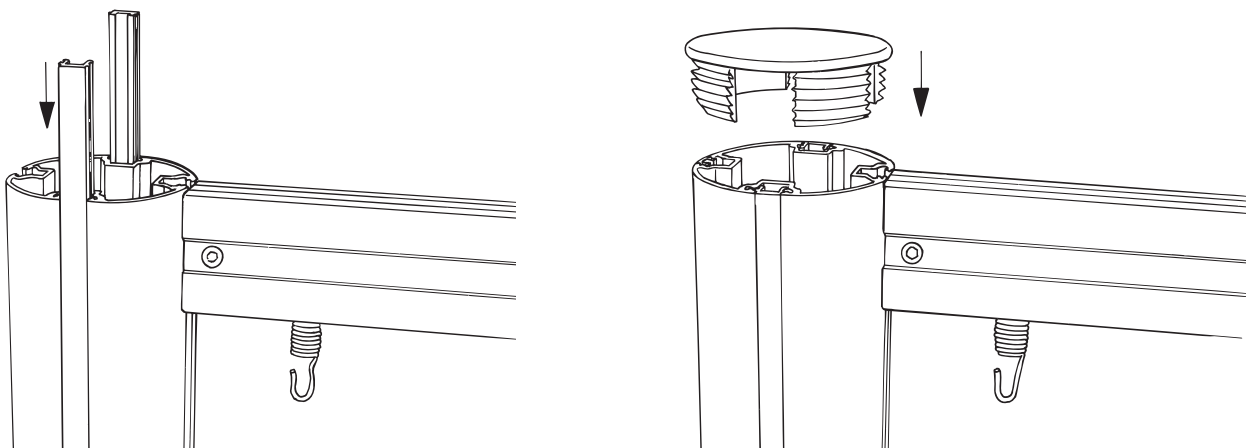
9



Sträck banderollen och skruva fast fjädrarna. Lossa nedre tvärprofilen för att sträcka lodrätt.

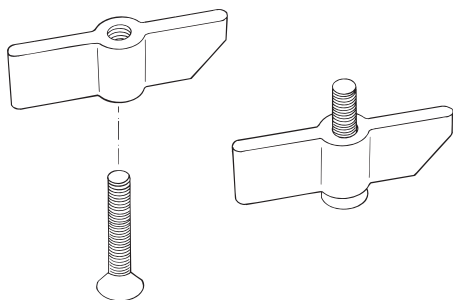
Monteringsanvisningar restaurangstaket

10



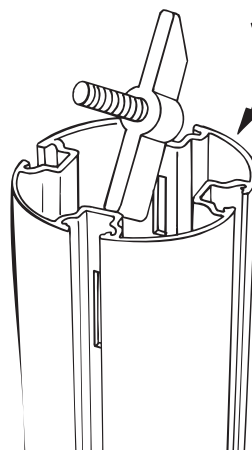
Montera täcklist i övriga spår på stolpen och tryck på plastlock.

11 Stolpavslutning med kula



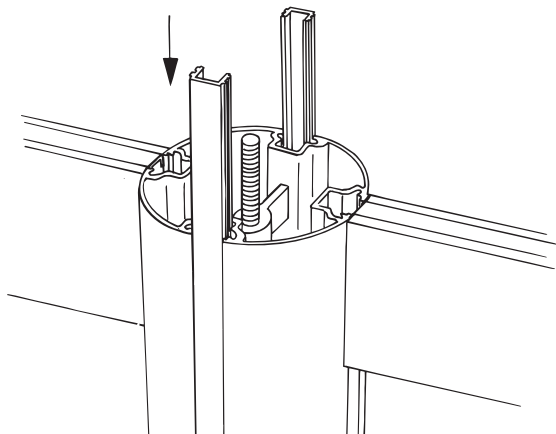
Skruva i M10 x 60 i vingprofilen. Skruvas i helt.

12



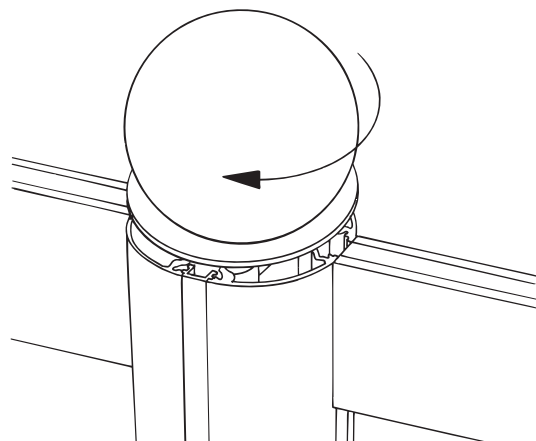
Placera vingprofilen i de stansade urtagen i stolpen.

13



Montera täcklister i spåren på stolpen.

14



Skruva fast kulan.